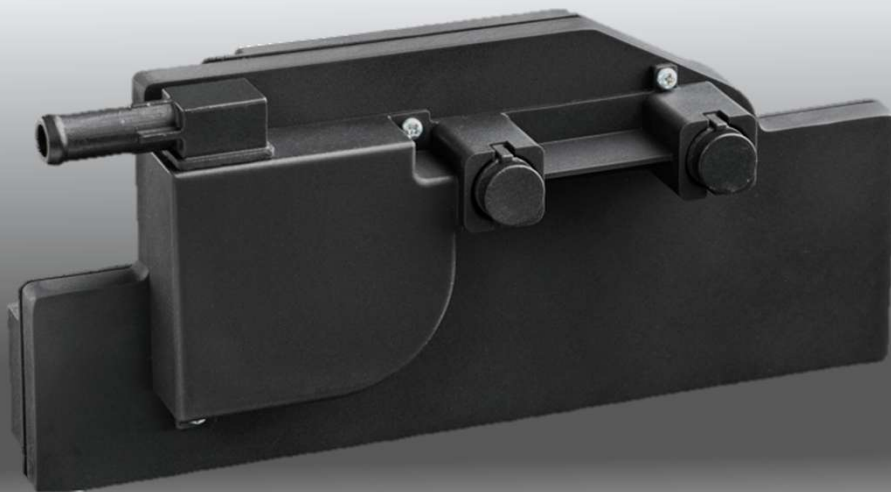


フレグランスユニット

独自構造により、コスト低減・軽量化・静音性を実現



- 香り切り替え作動時の静音性を確保し、快適空間を提供
- 安価構造で低コスト化と重量20%低減
- 樹脂アクチュエーターが可能にする超スリム設計

装置の存在を忘れ、香りだけが自然に広がる・・・
樹脂アクチュエーターは空間演出の新しいスタンダードを実現します

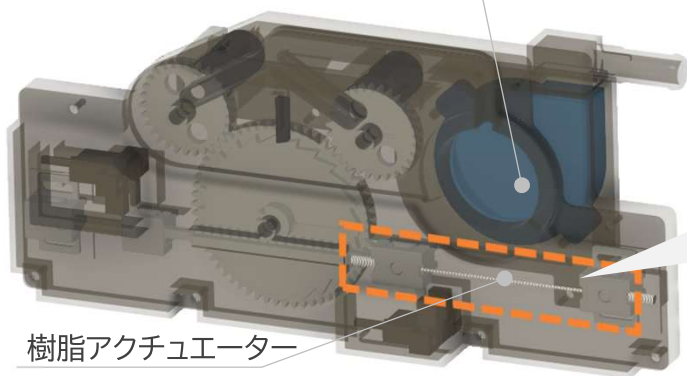
静音

軽量(コンパクト)

安価

小型ファン

▶ 静かに空気を動かし、香りだけを空間に届ける



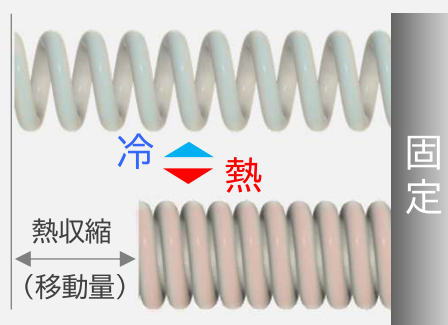
樹脂アクチュエーター

▶ 香料パッドの位置・開閉を制御

軽量 × 静音 を実現する次世代アロマデバイス

樹脂アクチュエーター × 送風モーター搭載のハイブリッド方式

樹脂アクチュエーター作動原理



超軽量のナイロン糸を加熱収縮させ、滑らかな動きが特徴のアクチュエーション方式を採用。装置の軽量化と完全静音を両立。

今後の展望

- ・ アロマカートリッジの長寿命化
- ・ 人間工学に基づく機能性香料の開発



ダイキョーニシカワ株式会社
DaikyoNishikawa Corporation

複写の作成・配布・二次利用を禁じます